

Sustavi za doziranje pića Spremnik za toplu čokoladu, 6 L, crni

STAVKA #: _____

MODEL # _____

NAZIV # _____

SIS # _____

AIA # _____



560019 (LOLA6)

Spremnik za toplu čokoladu
sa 6-litarskom posudom

Kratke specifikacije

Br. stavke: _____

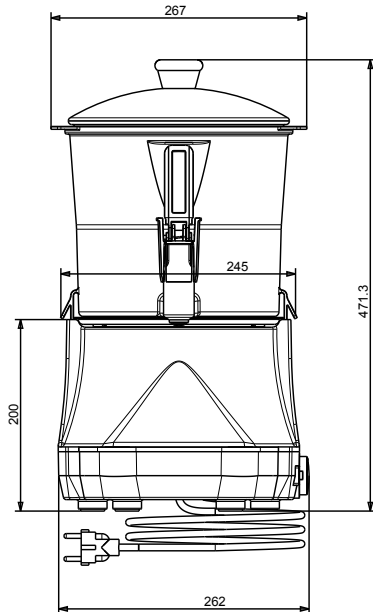
6- litarski spremnik za toplu čokoladu, kompaktni dizajn. Prozirna i prijenosna posuda može se pohraniti preko noći u hladnjaku. Okomiti čep lako se čisti i rastavlja.

Glavne značajke

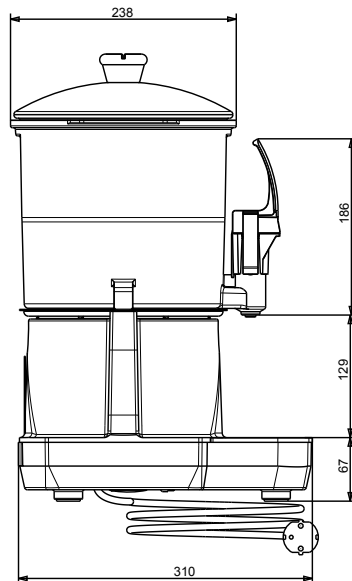
- Dozator vruće čokolade idealan je i za ograničeni prostor upravo zbog svog kompaktnog dizajna.
- Transparentna i izmjenjiva posuda koja se može jednostavno staviti u hladnjak preko noći.
- Vertikalna slavina lako se rastavlja i čisti.

ODOBRENJE: _____

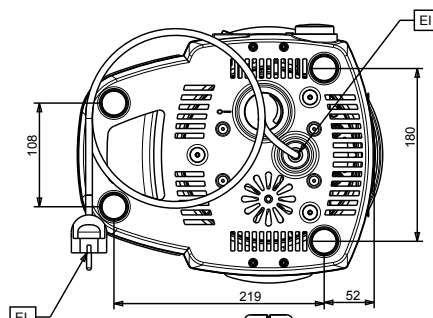
Prednja/e



Bočna/o



Gornja/e



Električki

Napon napajanja:

560019 (LOLA6)

220-240 V/1 ph/50 Hz

Spojeno opterećenje:

0.85 kW

Ključne informacije:

Vanjske dimenzije, širina: 270 mm

Vanjske dimenzije, dubina: 318 mm

Vanjske dimenzije, visina: 465 mm

Neto težina: 6.2 kg

Transportna težina: 8 kg

Transportna visina: 530 mm

Transportna širina: 350 mm

Transportna dubina: 380 mm

Transportni volumen: 0.07 m³

Sustavi za doziranje pića
 Spremnik za toplu čokoladu, 6 L, crni

Tvrtka zadržava pravo promjene bez prethodne najave.
 Sve informacije bile su točne u vrijeme tiskanja.